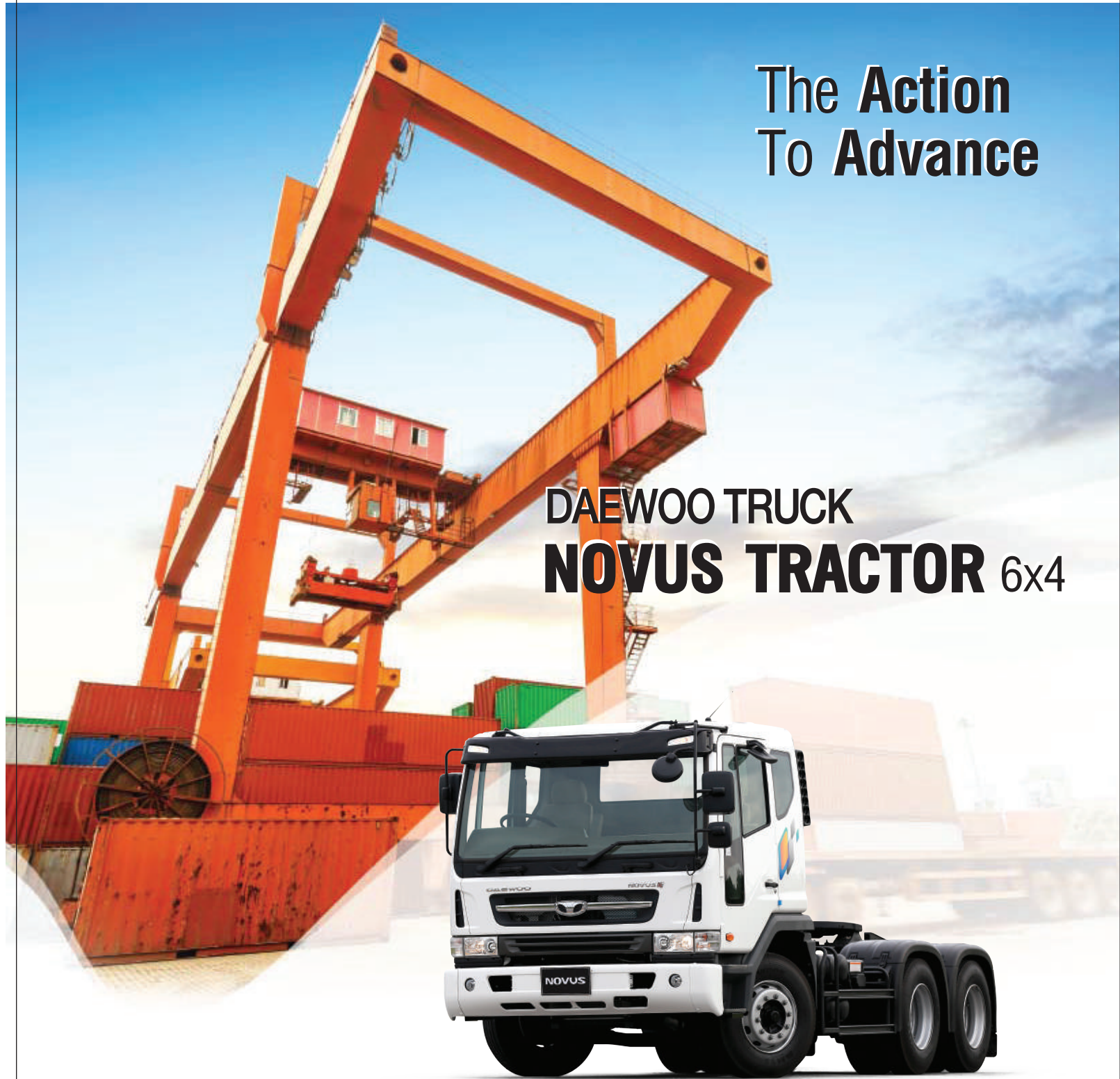




# The Action To Advance

## DAEWOO TRUCK NOVUS TRACTOR 6x4



- ไฟหน้าชนิดรีเฟลคเตอร์
- เบาะนั่งคนขับแบบถุงลม
- กระจกมองข้างมุมต่ำและช่องหน้าต่างลดลมอับ



ภาพที่ปรากฏใช้เพื่อการโฆษณาเท่านั้น

- เบรกลมลิ้นพร้อม ABS
- ปรับตั้งเบรกอัตโนมัติ

### DAEWOO NOVUS SE รถหัวลาก แตรู โนวัส แบบ 6x4

เครื่องยนต์	
รุ่น	DV11
แบบ	ดีเซล 6 สูบ เทอร์โบ อินเตอร์คูลเลอร์
กำลังสูงสุด	420 แรงม้า (308.9 kW) ที่ 1,800 รอบต่อนาที
แรงบิดสูงสุด	1,834 นิวตัน-เมตร (187 กก.ม.) ที่ 1,100-1,500 รอบต่อนาที
จำนวนกระบอกสูบ	6 สูบ
ความกว้างกระบอกสูบ x ระยะชัก	128 x 142 มม.
ความจุกระบอกสูบ	10,964 ซีซี
ชุดควบคุมการทำงาน	แบบอิเล็กทรอนิกส์

เกียร์		ระบบเบรก	
รุ่น	ZF16S1820TO แบบเกียร์ธรรมดา	แบบ	ลมเส้น วงจรคู่ พร้อม ABS
เพื่มน้ำหนัก	16 สปีด และเกียร์ถอยหลัง 2 สปีด	ขนาดครีบบ레이크	410 มม.
อัตราทดเกียร์		ผ้าเบรคหน้า	415 x 155 มม.
เกียร์ 1/2	13.80/11.54	ผ้าเบรคหลัง	414 x 203 มม.
เกียร์ 3/4	9.49/7.93	ส่วนผสม	แบบโรยหิน
เกียร์ 5/6	6.53/5.46	เบรคมือ	แบบสปริงลีดที่ล้อหลัง
เกียร์ 7/8	4.57/3.82	เบรกลื่น	เบรคไฮดรอลิก
เกียร์ 9/10	3.02/2.53		
เกียร์ 11/12	2.08/1.74		
เกียร์ 13/14	1.43/1.20		
เกียร์ 15/16	1.00/0.84		
เกียร์ถอยหลัง 1/2	12.92/10.80		

เพลา	
เพลาหน้า	แบบแกนเหล็กรูปตัว "I" รับน้ำหนัก 6,500 กก.
เพลาหลัง	แบบลอยตัวเพื่องัดตัวรับน้ำหนัก 23,000 กก.
อัตราทดเพื่องัดตัว	4.444

ล้อและยาง	
ขนาดกระทงล้อ	8.25 x 22.5
ขนาดยาง	11R22.5 16PR

ถังน้ำมัน	
แบบ	แบบเหล็ก ความจุ 400 ลิตร

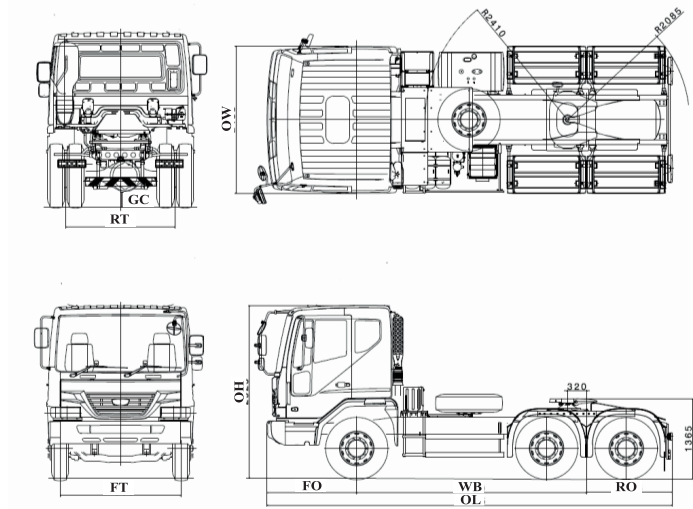
คลัตช์	
คลัตช์	แบบแห้งแผ่นเดี่ยว ขนาด 430 มม. ความดันด้วยระบบไฮดรอลิก มีลมดันช่วย

ระบบบังคับเลี้ยว	
แบบ	ลูกปืนหมุนพร้อมระบบช่วยพ่อนแรง
พวงมาลัย	แบบปรับระดับได้

ระบบกันสะเทือน	
หน้า	แบบแผ่นค้ำทั้งวงรี ยาว 1,500 มม. X กว้าง 90 มม.
หลัง	แบบแผ่นค้ำทั้งวงรี ยาว 1,350 มม. X กว้าง 90 มม.

อุปกรณ์ไฟฟ้า	
แบตเตอรี่	12 Volt - 150Ah จำนวน 2 ลูก
ไดชาร์จ	24 Volt/ 60 amp
ไดสตาร์ท	24 Volt/ 6.0 kW

#### Customer Support Program



มิติและขนาด (มม.)		
OL	ความยาวทั้งหมด	6,865
OW	ความกว้างทั้งหมด	2,495
OH	ความสูงทั้งหมด	2,925
FT	ระยะห่างแก๊งกลางล้อหน้า	2,050
RT	ระยะห่างแก๊งกลางล้อหลัง	1,855
WB	ระยะฐานล้อ	3,890
FO	ระยะยื่นหน้า	1,450
RO	ระยะยื่นหลัง	1,360
GC	ระยะห่างต่ำสุดจากพื้น	245

น้ำหนัก (กก.)		
น้ำหนักตัวรถ	ตัวหน้า	4,150
	ตัวหลัง	4,150
	รวม	8,300
เพลาหน้ารับน้ำหนักสูงสุด		6,500
เพลาหลังรับน้ำหนักสูงสุด		23,000
น้ำหนักรวมบรรทุก		25,000

สมรรถนะการขับเคลื่อน	
ความเร็วสูงสุด	93 กม./ชม.
มุมไถ่ทางขึ้น (องศา)	20.9
รัศมีวงเลี้ยวแคบสุด	7.2 เมตร

แชสซีส์	
แบบ	Ladder type, Single channel
ขนาด (สูง x กว้าง x หนา)	286 x 90 x 7 มม.
ความกว้างแชสซีส์ด้านหน้า / ด้านหลัง	950 / 850 มม.

#### อุปกรณ์มาตรฐาน

เบาะนั่งคนขับแบบถุงลมพร้อมที่พาดเท้า / ตัวปรับตั้งเบรกอัตโนมัติ / สัญญาณเตือนขณะถอยหลังไปติดคนออก / หัวแก๊งควบคุมด้วยไฟฟ้า / กระจกไฟฟ้าและเซ็นทรัลล็อก / แผ่นกันแสงกระจกหน้าพร้อมไฟส่องสว่าง

- รายละเอียดทางเทคนิคและอุปกรณ์ต่างๆ อาจแตกต่างกันจากที่จำหน่ายจริง
- บริษัทฯ ขอสงวนสิทธิ์ในการเปลี่ยนแปลงรายละเอียด โดยไม่ต้องแจ้งให้ทราบล่วงหน้า

**TATA MOTORS** บริษัท ทاتا มอเตอร์ส (ประเทศไทย) จำกัด  
[www.tatamotors.co.th](http://www.tatamotors.co.th)  
 Call Center : 1800-999-900 (โทรศัพทบ้านโทรฟรี) มือถือโทร 1401-999-900 (นาทีละ 3 บาท)