



# The Action To Advance

## DAEWOO TRUCK NOVUS MIXER 6x4



- โฟหน้ามัลติฟังก์ชัน
- เบาะนั่งคนขับแบบถุงลม
- กระจกมองข้างมุมต่ำและช่องหน้าต่างลดลมอับ
- เบรกลมล้อพร้อม ABS
- ปรับตั้งเบรกอัตโนมัติ



ภาพที่ปรากฏใช้เพื่อการโฆษณาเท่านั้น

### DAEWOO NOVUS

รถผสมคอนกรีต 6ล้อ โนวัส K5MLF แบบ 6x4

เครื่องยนต์	
รุ่น	DL08
แบบ	ดีเซล 6 สูบ อินเทอร์คูลเลอร์
กำลังสูงสุด	320 แรงม้า (235.3 kW) ที่ 2,200 รอบต่อนาที
แรงบิดสูงสุด	1,323 นิวตัน-เมตร (135 กก.ม.) ที่ 1,200 รอบต่อนาที
จำนวนกระบอกสูบ	6 สูบ
ความกว้างกระบอกสูบ x ระยะชัก	108 x 139 มม.
ความจุกระบอกสูบ	7,640 ซีซี
ชุดควบคุมการทำงาน	แบบอิเล็กทรอนิกส์
กรองอากาศ	แบบแห้ง

เกียร์	ระบบเบรก	
รุ่น T15S6 แบบเกียร์ธรรมดาต้นหน้า 6 สปีด	แบบ	ลมส่วน วงจร พร้อม ABS
เลทท้ายรถยกหลัง	ขนาดตรึงเบรก	410 มม.
อัตราทดเกียร์	พาดเบรกดรัม	415 x 155 มม.
เกียร์ 1	พาดเบรกล้อ	414 x 203 มม.
เกียร์ 2	ส่วนผสม	แบบเรียลไทม์
เกียร์ 3	เบรกมือ	แบบเสริมแรงที่ล้อหลัง
เกียร์ 4	เบรกล้อ	เบรกไฮดรอลิก
เกียร์ 5		
เกียร์ 6		
เกียร์ถอยหลัง		

เพลลา	
เพลลาหน้า	แบบแกนเหล็กรูปตัว "I" สันน้ำหนัก 6,500 กก.
เพลลาหลัง	แบบลอยตัวเพียงกึ่งตัว สันน้ำหนัก 23,000 กก.
อัตราทดเฟืองท้าย	6.166

ล้อและยาง	
ขนาดกระทะล้อ	8.25 x 22.5
ขนาดยาง	11R22.5 16PR

ถังน้ำมัน	
	แบบเหล็ก ความจุ 300 ลิตร

คลัตช์	
คลัตช์	แบบแห้งแผ่นเดียว ขนาด 430 มม. ควบคุมด้วยระบบไฮดรอลิก มีลวดช่วย

ระบบบังคับเลี้ยว	
แบบ	ลูกปืนหมุนวน พร้อมระบบช่วยพ่วงแรง
พวงมาลัย	แบบปรับระดับได้

ระบบกันสะเทือน	
หน้า	แหนบแบบแก๊สทั้งวงรี ยาว 1,500 มม. X กว้าง 90 มม.
หลัง	แหนบแบบแก๊สทั้งวงรี ยาว 1,350 มม. X กว้าง 90 มม.

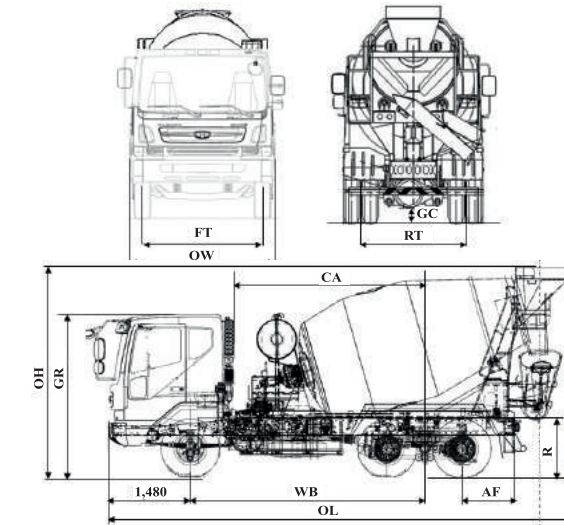
อุปกรณ์ไฟฟ้า	
แบตเตอรี่	12 Volt - 150Ah จำนวน 2 ลูก
ไดชาร์จ	24 Volt/ 80 amp
ไดสตาร์ท	24 Volt/ 7.0 kW

ชุดอุปกรณ์เสริม	
บีโอดีรอสิค	Daikin ความจุ 69.8 ลบ./ชม.
เกียร์ภาค	แรงบิดสูงสุด 4,000 กก.ม.
ความจุถังน้ำ	600 ลิตร

#### Customer Support Program



**TATA MOTORS** บริษัท ทاتا มอเตอร์ส (ประเทศไทย) จำกัด  
 www.tatamotors.co.th  
 Call Center : 1800-999-900 (โทรศัพทบ้านโทรฟรี) มือถือโทร 1401-999-900 (นาทีละ 3 บาท)



มิติและขนาด (มม.)		
OL	ความยาวทั้งหมด	8,330
OW	ความกว้างทั้งหมด	2,495
OH	ความสูงทั้งหมด	3,795
FT	ระยะห่างกึ่งกลางล้อหน้า	2,080
RT	ระยะห่างกึ่งกลางล้อหลัง	1,850
WB	ระยะฐานล้อ	4,230
AF	ระยะยื่นหลัง	950
GR	ความสูงจากพื้นถึงหลังคา	2,920
R	ความสูงของเพนที่เพลลาหลัง	1,100
CA	ระยะห่างหัวแก๊งถึงจุดกึ่งกลางเพลลาหลัง	3,448
GC	ระยะห่างต่ำสุดจากพื้น	245
โน้มน้ำคอนกรีต	ปริมาณสูงสุด (ลบ.ม.)	10.7
	ความจุคอนกรีต (ลบ.ม.)	6

น้ำหนัก (กก.)		
น้ำหนักตัวรถ	ต้นหน้า	4,450
	ต้นหลัง	6,960
	รวม	11,410
เพลลาต้นหน้าน้ำหนักสูงสุด		6,500
เพลลาต้นหลังน้ำหนักสูงสุด		23,000
น้ำหนักรวมบรรทุก		25,000

สมรรถนะการขับเคลื่อน (รวมบรรทุก)	
ความเร็วสูงสุด	101 กม./ชม.
ความสามารถในการขึ้น	44%
รัศมีวงเลี้ยวสุด	7.9 เมตร

แอสซีส	
แบบ	Web mounting type, Single channel
ขนาด (สูง x กว้าง x หนา)	320 x 90 x 8 มม.
ความกว้างแอสซีสต้นหน้า / ต้นหลัง	950 / 850 มม.

**อุปกรณ์มาตรฐาน**  
 เบาะนั่งคนขับแบบถุงลมพร้อมที่พาดแขน / ตัวปรับตั้งเบรกอัตโนมัติ / สัญญาณเตือนชนถอยหลัง  
 ไฟตัดหมอก / หัวแก๊งควบคุมด้วยไฟฟ้า / กรงจากไฟฟ้าและเซ็นเซอร์ลิด / แผ่นกันแสงรบกวนหน้า  
 เครื่องไฟส่องสว่าง  
 • รายละเอียดทางเทคนิคและอุปกรณ์ต่างๆ อาจแตกต่างจากที่จำหน่ายจริง  
 • บริษัทฯ ขอสงวนสิทธิ์ในกรณีเปลี่ยนแปลงรายละเอียด โดยไม่ต้องแจ้งให้ทราบล่วงหน้า