

# DOUBLE CAB



ความสุข ตั้งแต่วันแรกที่ซื้อ  
คุ้มค่า กับทุกวันที่ใช้



TATA MOTORS

**XENON**

ทาทา ซีนอน ดับเบิ้ล แค็บ

ตอบโจทย์ทุกการใช้งานเพื่อชีวิตอิสระในสไตล์คุณ  
ดีไซน์ลงตัว คำนึงถึงการใช้งานเป็นหลัก พสานทั้งความแกร่ง และความสวยงามได้อย่างกลมกลืน



กระจังหน้าโครเมียม



ไฟหน้าขนาดใหญ่แบบ  
Integrated



ไฟตัดหมอกหน้า



ไฟสัญญาณบนกระจกมองข้าง



บันไดข้าง



กันชนท้ายสีเดียวกับตัวรถ



## แรงแต่ประหยัดน้ำมัน กับเครื่องยนต์ 2.2L VTT DICOR

เครื่องยนต์ ดีเซล คอมมอนเรล พร้อมเทอร์โบแปรผัน และอินเตอร์คูลเลอร์ ให้กำลังสูงสุด 140 แรงม้า และแรงบิดสูงสุดต่อเนื่อง 320 นิวตัน-เมตร ที่ 1,700 - 2,700 รอบต่อนาที



2.2 VTT DICOR ENGINE



เทอร์โบแปรผันอัจฉริยะ อินเตอร์คูลเลอร์



หัวฉีดเชื้อเพลิงแนวตั้ง กลางลูกสูบพร้อมลูกสูบ รูปทรงแบบมีโคตรงกลาง



บีบเชื้อเพลิงแรงดันสูง แบบเคลื่อนเชิง



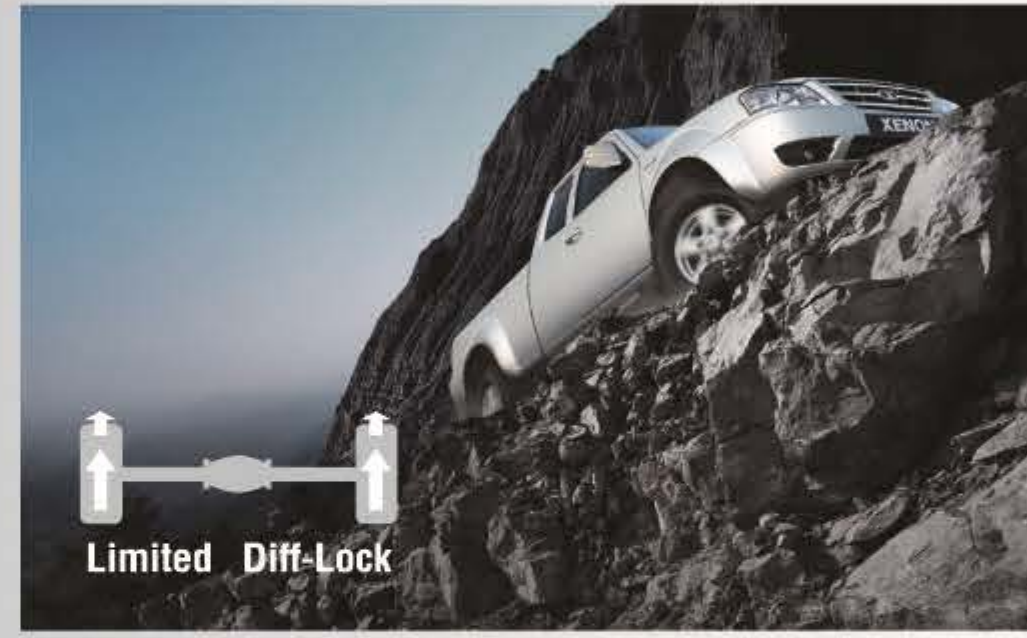
เสื้อสูบแบบมาตรฐาน พร้อมโลหะรักษาชั้นสูง



ระบบควบคุมการทำงานอัจฉริยะ

## โครงสร้างยกสูงจากโรงงาน พร้อมฐานล้อกว้าง จึงทำให้การทรงตัวสมดุลมั่นคง

รวมถึงระบบช่วงล่างที่แกร่ง ทนทาน พลิตจากเหล็กกล้าคุณภาพสูง จึงพร้อมลุยในทุกสภาพถนน



### ระบบล็อกเฟืองท้ายอัตโนมัติ (Limited Diff-Lock)

เมื่อเจออุปสรรคที่การขับเคลื่อน 2 ล้อข้ามไม่ได้ Limited Diff-Lock จะทำงานทันทีโดยส่งกำลังไปยังล้ออีกด้านเพื่อป้องกันอาการล้อหมุนฟรี ทำให้รถข้ามผ่านอุปสรรคไปได้อย่างรวดเร็ว



## INTERIOR

REAL COMFORT & CONVENIENCE

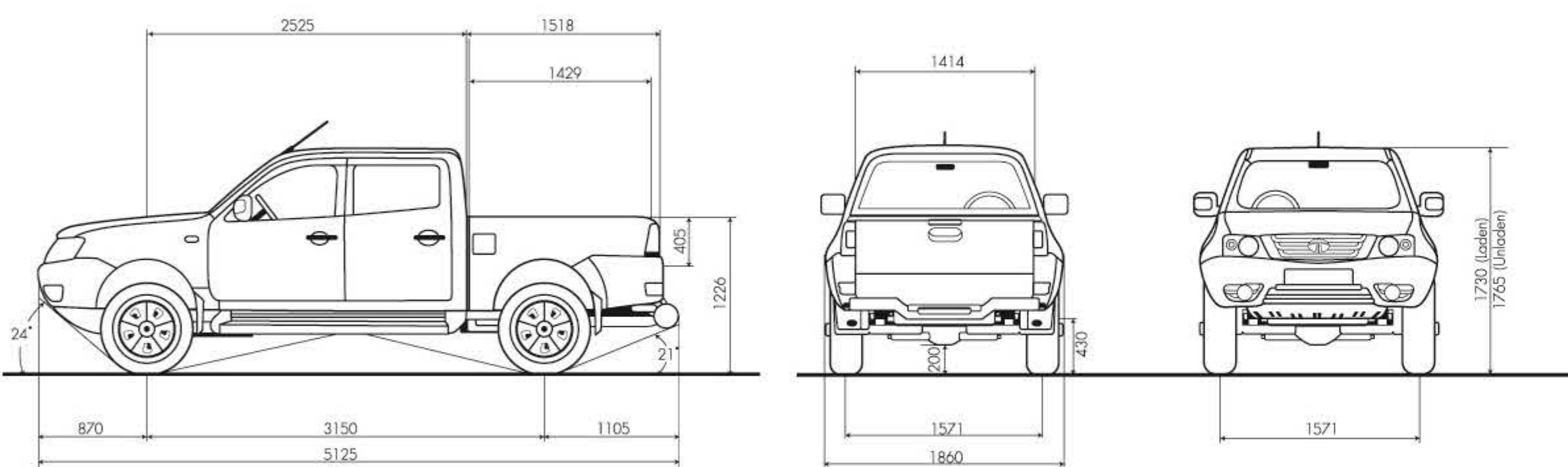
## สะดวกสบาย...ด้วยห้องโดยสารภายในที่กว้างขวาง

ห้องโดยสารภายในรูปแบบใหม่ พื้นที่ใช้สอยกว้างขวาง ที่นั่งคนขับยกสูง ให้ทัศนวิสัยที่ชัดเจน พร้อมจัดวางระบบควบคุมต่างๆไว้ตรงกลาง เพื่อความสะดวกในการใช้งาน



# SPECIFICATIONS DOUBLE CAB

รุ่น DOUBLE CAB	DLS	รุ่น DOUBLE CAB	DLS	รุ่น DOUBLE CAB	DLS
มิติ		Limited Diff-Lock	มี	อุปกรณ์ภายใน	
มิติภายนอก ยาว x กว้าง x สูง (มม.)	5,125 x 1,860 x 1,765	วงล้อ	อัลลอยด์ 5.5 JJ x 16	ตกแต่งภายใน	สีครีม
กระบอกภายใน ยาว x กว้าง x สูง (มม.)	1,429 x 1,414 x 405	ขนาดยาง	215 / 75 R16	แผงหน้าปัด	ดิจิตอล
ฐานล้อ	3,150	ระบบกันสะเทือนหน้า	แบบอิสระปีกนกคู่ กูร์ชันเบอร์ พร้อมเหล็กกันโคลง	วัสดุบุเบาะ	ผ้าอย่างดี
ระยะห่างล้อ หน้า / หลัง (มม.)	1,571 / 1,571	ระบบกันสะเทือนหลัง	แท่นบพับซ้อน โชคอัพ	พวงมาลัย	4 ก้าน
ความสูงจากพื้น (มม.)	200	ระบบพวงมาลัย	แบบลูกปืนหมุนวน พร้อมพาวเวอร์ช่วยผ่อนแรง	วัสดุบุพวงมาลัย	ยูริแกน
ความจุถังน้ำมัน	65	ระบบเบรคหน้า	ดิสก์เบรค	แผงบังแดด	มีกระจกด้านผู้โดยสาร
เครื่องยนต์		ระบบเบรคหลัง	พร้อมครีบริมมาควาริออน	กระจกมองหลัง	ปรับลดแสงสะท้อน
รหัส	2.2 VTT DICOR		ดรัมเบรค	แบบเบาะหน้า	Bucket
แบบ	4 สูบ 16 วาล์ว ดีเซล คอมมอนเรล เทอร์โบ อินเตอร์คูลเลอร์		พร้อมวาล์วปรับแรงดัน LSPV	แบบเบาะหลัง	นั่งแถวยาว
ความจุกระบอกสูบ (ซีซี)	2,179	อุปกรณ์ภายนอก		เบรคมือ	ตำแหน่งคอมโซกลาง
ความกว้างกระบอกสูบ x ระยะชัก (มม.)	85.0 x 96.0	กระบังหน้า	โครเมียม	ระบบความปลอดภัย	
อัตราส่วนกำลังอัด	17.2 : 1	กันชนหน้า	สีเดียวกับตัวรถ	ตัวถัง Impact Zone เหล็กหนาพิเศษ	มี
ระบบน้ำมันเชื้อเพลิง	Commonrail Direct Injection	ไฟหน้า	มี	คานกันกระแทกด้านข้าง	มี
กำลังสูงสุด (แรงม้า / รอบต่อนาที)	140 / 4,000	ไฟตัดหมอกหน้า	มี	เข็มขัดนิรภัย	ELR 3 จุด 2 ตำแหน่งในแถวที่ 1, 2 + NR 2 จุด 1 ตำแหน่ง ในแถวที่ 2
แรงบิดสูงสุด (นิวตันเมตร / รอบต่อนาที)	320 / 1,700-2,700	แผ่นกันกระแทกใต้ท้องรถ	มี	อุปกรณ์อำนวยความสะดวก	
ระบบขับเคลื่อน	เกียร์ธรรมดา 5 สปีด	กระบอกมองข้าง	พร้อมสัญญาณไฟเลี้ยว	ระบบปรับอากาศ	สวิตช์ควบคุมแบบหมุน
อัตราทดเกียร์ เกียร์ 1	4.10	มือจับประตู	สีเดียวกับตัวรถ	เครื่องเสียง	วิทยุ CD 1 แผ่น MP3 และ USB
เกียร์ 2	2.22	กระจกบังลมหน้า	อัตราทดเกียร์ พร้อมแกมกรองแสง	ลำโพง	4
เกียร์ 3	1.37	เสาอากาศ	ตรงกลาง	กระจกไฟฟ้า	มี
เกียร์ 4	1.00	บันไดข้างโครเมียม	มี	กระจกมองข้าง	แบบปรับไฟฟ้า
เกียร์ 5	0.77	ไฟเบรคดวงที่ 3	มี	ระบบล็อกประตู	เซนทรัลล็อก
เกียร์ถอยหลัง	3.75	กันชนท้าย	สีเดียวกับตัวรถ	กุญแจรีโมท พร้อม Immobilizer	2 ชุด
อัตราทดเฟืองท้าย	3.73 (41/11)			การปรับพวงมาลัย	ปรับระดับสูง-ต่ำได้

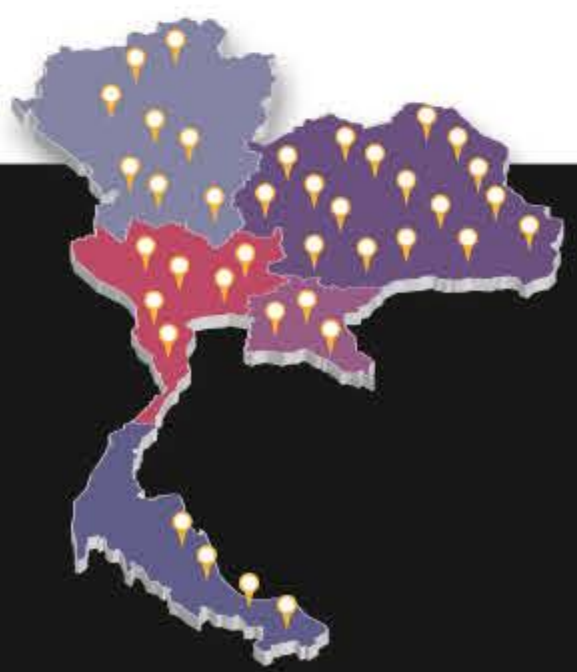


Arctic Silver



Arctic White

ขอสงวนสิทธิ์ในการเปลี่ยนแปลงรายละเอียด และส่วนประกอบต่างๆ โดยไม่ต้องแจ้งให้ทราบล่วงหน้า



## ผู้แทนจำหน่ายทั่วประเทศ

บริการช่วยเหลือฉุกเฉิน ตลอด 24 ชม.

บริษัท ทาทา มอเตอร์ส (ประเทศไทย) จำกัด  
www.tatamotors.co.th

Call Center : 1800-999-900 (โทรศัพทบ้านโทรฟรี), มือถือโทร 1401-999-900 (บาทละ 3 บาท)

